

## СЕРИЯ ПП60С

ТУ 3424-050-05758109-2009



### Основные параметры:

Номинальные токи: **400-1000А**;  
 Номинальные напряжения: **~ 690 В**;  
 Отключающая способность: **~ 100кА**;  
 Характеристика диапазона отключения: **aR**;  
 Соответствуют требованиям  
**ГОСТ Р 50339.4 (МЭК 269-4).**

### Способ установки:

Монтируются болтами на шины.



### Условия эксплуатации:

Климатические исполнения: **УХЛ3, Т3**;  
 (для 1000А - УХЛ2; Т2)  
 Диапазон рабочих температур: **от -60° до +60°С**;  
 Группа условий эксплуатации: **М39 до 630А**;  
**М25 - 710, 1000А**;

Рабочее положение в пространстве:  
**вертикальное или горизонтальное.**

### Дополнительные устройства:

- Указатель срабатывания;
- Свободный контакт.

### Особенности конструкции:

- Плавкие элементы выполнены из чистого серебра, что позволяет обеспечить высокое быстродействие предохранителя и долговечность его эксплуатации.
- Выводы (контакты) предохранителя выполнены из электротехнической меди с гальваническим покрытием (серебрение), что обеспечивает высокие показатели токопроводности и, соответственно, экономичности и долговечности эксплуатации.
- Корпус предохранителя изготовлен из высокопрочного ультрафарфора, за счет чего обеспечиваются высокие показатели отключающей способности.
- Современная технология засыпки предохранителей наполнителем (кварцевый песок высокой очистки) позволяет достичь высокой плотности заполнения, что обеспечивает эффективное гашение электрической дуги внутри предохранителя при его срабатывании.
- В конструкции предохранителя применены дополнительные устройства (указатель срабатывания, свободный контакт), что позволяет определить состояние предохранителя.

### Особенности продукции под торговой маркой КЭАЗ

Низкие показатели  $I^2t$  благодаря конструкции плавких элементов и их расположению обеспечивают гарантированную защиту дорогостоящих полупроводниковых устройств от токов короткого замыкания.

Оптимальные показатели потерь мощности, за счет современной конструкции, технологии изготовления и применяемых материалов, позволяют экономить электроэнергию при их эксплуатации.

Высокие эксплуатационные показатели (длительный срок службы, повышенная вибростойкость), особенно для цепей с частыми циклическими нагрузками (например - электротранспорт).

Высокие значения номинальных токов (до 1000 А) позволяют применять данные предохранители для защиты современных полупроводниковых устройств.

Широкий диапазон рабочих температур (от -60° до +60°С) позволяет применять данные предохранители в разных климатических условиях.

Высокая отключающая способность (до 100 кА), позволяет обеспечить надежную защиту при больших значениях токов короткого замыкания.

Предохранители производятся серийно в соответствии с современными отечественными и международными стандартами, что подтверждает сертификат соответствия.



Тип	Номинальный ток, А	Номинальное напряжение, В	Потери мощности, (Вт) при I <sub>ном</sub>	Предельный ток отключения, кА	Упаковка, шт	Вес, кг
		переменный ток		переменный ток		
ПП60С-37	400	690	70	100	1	1,10
ПП60С-38	500	690	90	100	1	1,10
ПП60С-39	630	690	110	100	1	1,10
ПП60С-40	710	690	130	100	1	1,10
ПП60С-41	1000	690	170	100	1	1,70

## Структура условного обозначения

### ПП60С- $X_1X_2X_3X_4$ - $X_5$ ...А- $X_6X_7X_8X_9$ - $X_{10}$ -КЭАЗ

ПП60С	– Условное обозначение серии
$X_1X_2$	– Двухзначное число. Условное обозначение номинального тока: 37 - 400 А, 38 - 500 А, 39 - 630 А, 40 - 710 А, 41-1000 А
$X_3$	– Буква. Условное обозначение конструктивного исполнения выводов: Г - фланцевое, симметричное, Н - фланцевое, несимметричное, У - уголковое (с одним отверстием), Т - уголковое (с двумя отверстиями), К – консольное КП – консольное с прямым выводом
$X_4$	– Цифра. Условное обозначение наличия указателя срабатывания и свободного контакта: 0 - без указателя срабатывания, без свободного контакта, 1 - с указателем срабатывания, без свободного контакта, 2 - с указателем срабатывания и свободным контактом 3 - с указателем срабатывания и свободным контактом расположенным под углом*
$X_5$ ...А	– Номинальный ток плавкой вставки (А)
$X_6X_7X_8X_9$	– Буква(ы) и цифры. Условное обозначение вида климатического исполнения по ГОСТ 15150: УХЛЗ, ТЗ, УХЛ2, Т2
$X_{10}$	– Буквы – вид приемки (ОТК, Э). (ОТК не указывается)
КЭАЗ	– Торговая марка

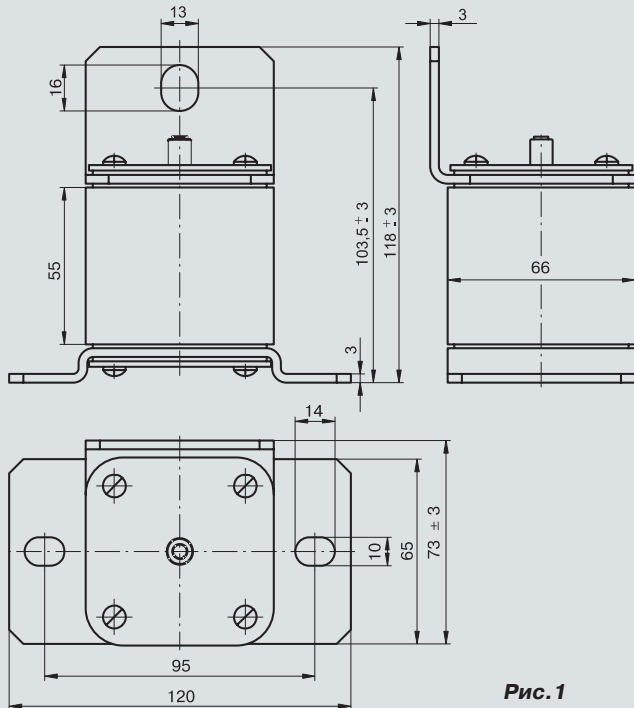
\* Только для ПП60С-41

Предохранитель ПП60С-41Т1-1000А-УХЛ2-КЭАЗ  
Предохранитель ПП60С-41Т1-1000А-Т2-Э-КЭАЗ

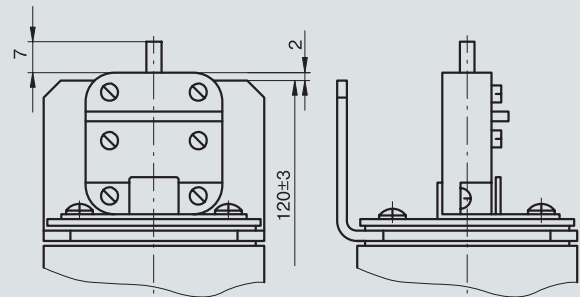


**Габаритные и установочные, присоединительные размеры предохранителей ПП60С-37, 38, 39, 40**

**Исполнение 1**  
**фланцевое симметричное на токи 400, 500, 630, 710 А**



**Рис. 1**

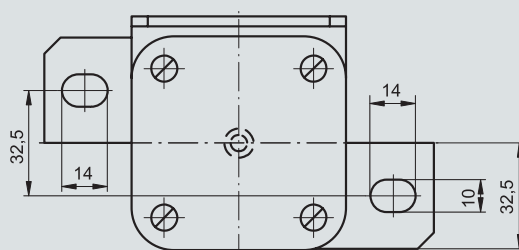


**Рис. 2**

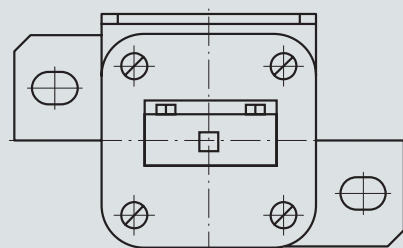
Остальное – см. рис 1.

Масса не более 1,1 кг.  
 Масса свободного контакта 0,03 кг.

**Исполнение 2**  
**фланцевое несимметричное на токи 400, 500, 630, 710 А** Остальное - см. исполнение 1.

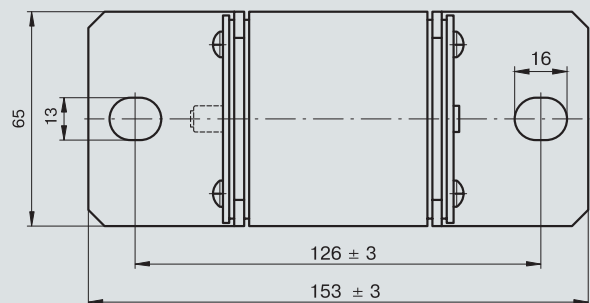
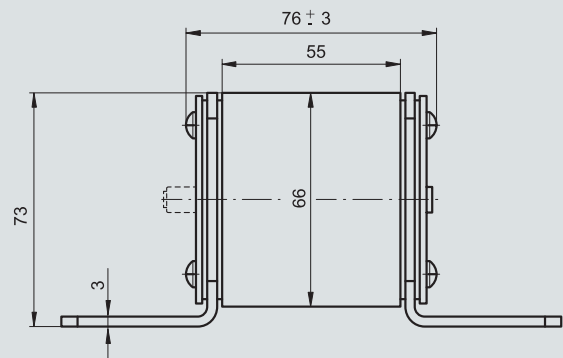


**Рис. 1**

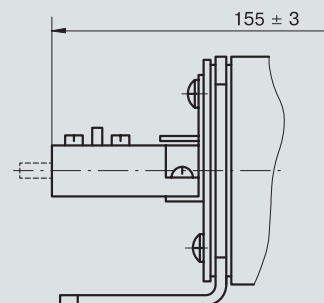


**Рис. 2**  
 Остальное – см. рис 1.

**Исполнение 3**  
**угловое на токи 400, 500, 630, 710А**  
 Остальное - см. исполнение 1.

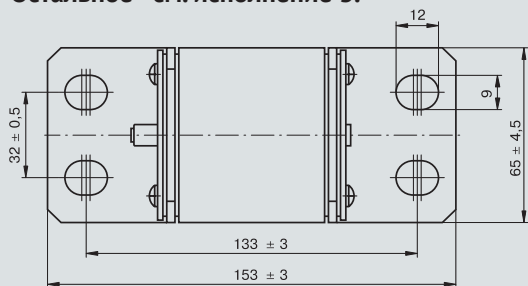


**Рис. 1**



**Рис. 2**

**Исполнение 4**  
**уголковое с двумя отверстиями на ток 710 А**  
**Остальное - см. исполнение 3.**



**Исполнение 5**  
**Консольное на ток 710 А**

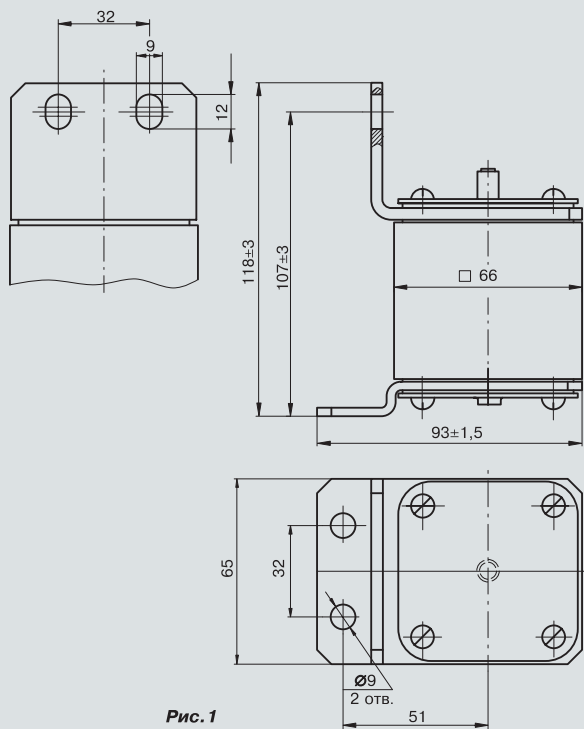


Рис. 1

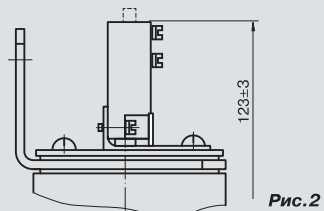
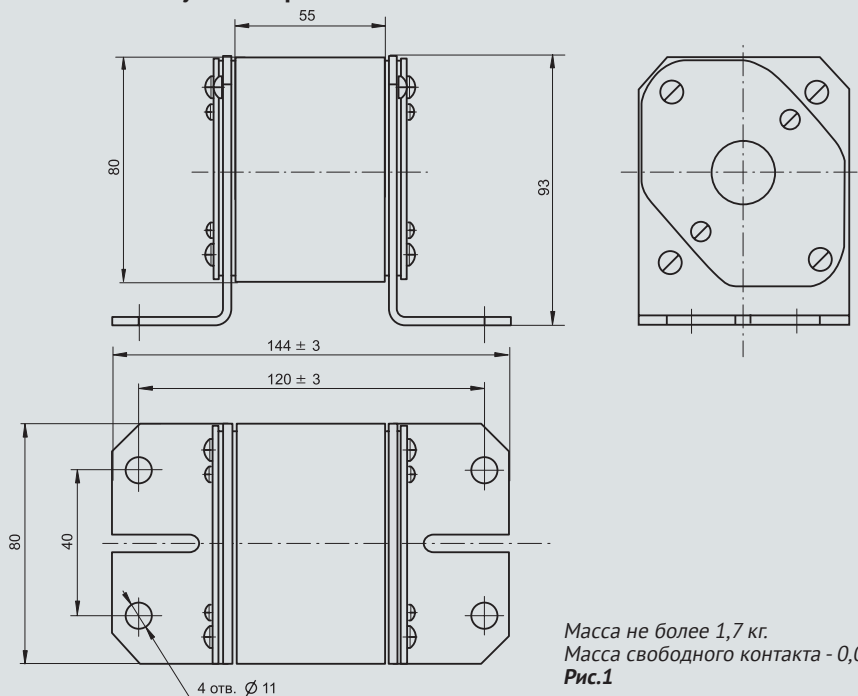


Рис. 2

Остальное - см. рис 1.

**Предохранители ПП60С-41 на номинальный ток 1000 А**

**Исполнение 6**  
**Уголковые с двумя отверстиями на ток 1000 А**



Масса не более 1,7 кг.  
 Масса свободного контакта - 0,03 кг.  
**Рис.1**

Исполнение с визуальным указателем

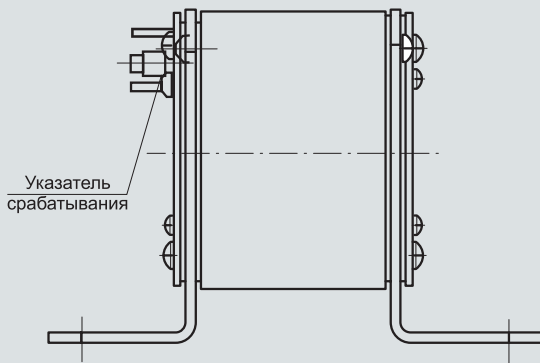


Рис. 2

Остальное – см. рис 1.

Исполнение со свободным контактом

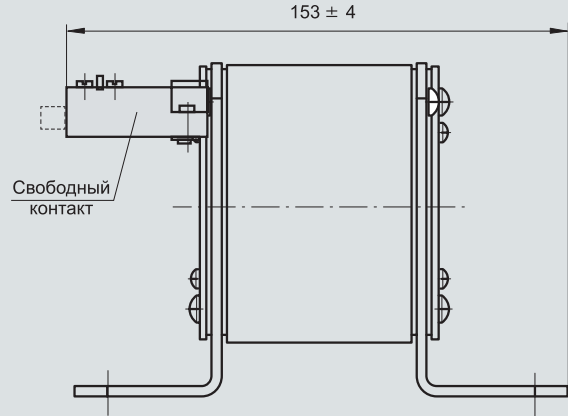
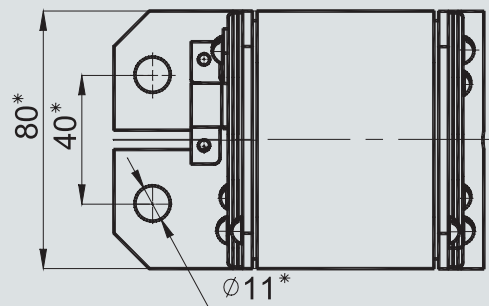
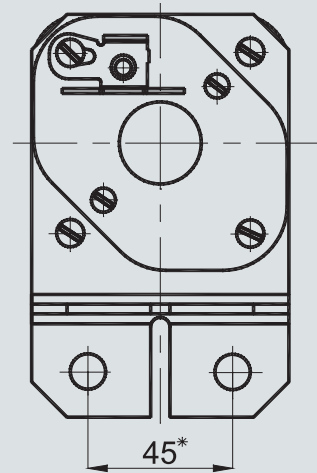
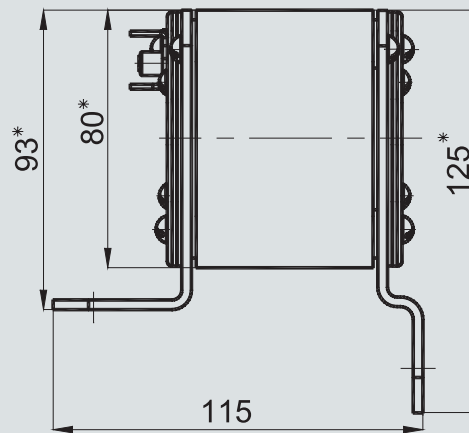


Рис. 3

Остальное – см. рис 1.

### Предохранители ПП60С-41К консольные на 1000 А

Исполнение 7

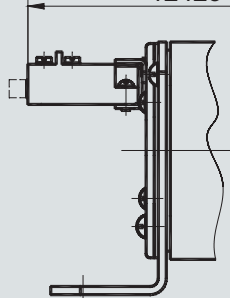


4 отв.

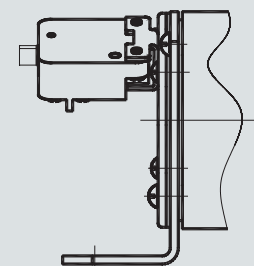
\* Размеры для справок  
Масса не более 1,7 кг.  
Масса свободного контакта 0,03 кг.

Типоисполнение с указателем срабатывания и свободным контактом

124±3

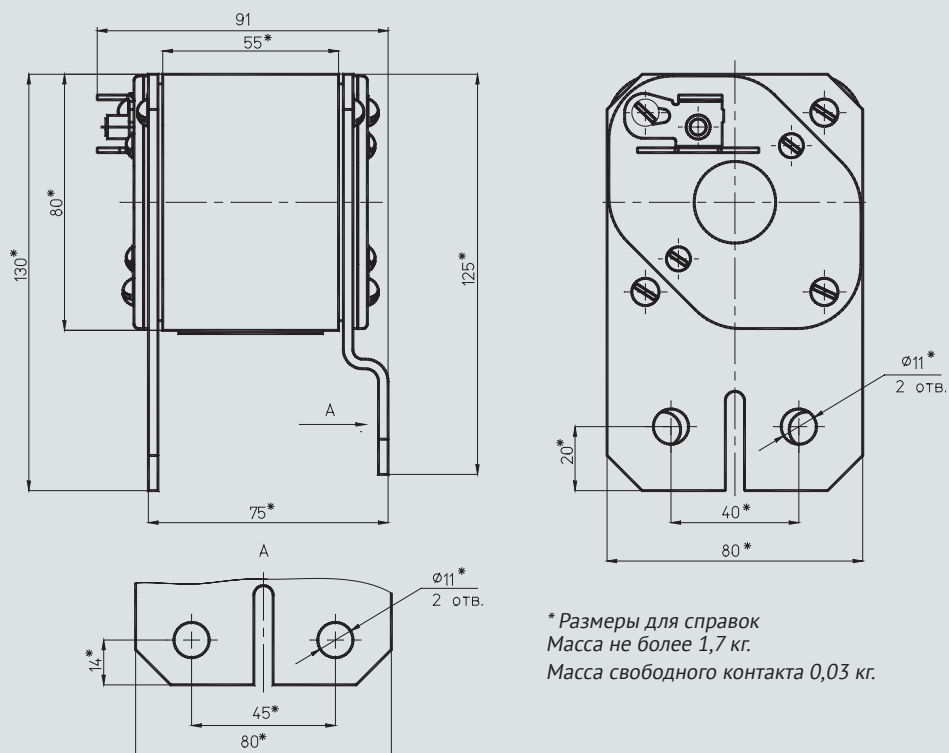


Типоисполнение с указателем срабатывания и свободным контактом расположенным под углом

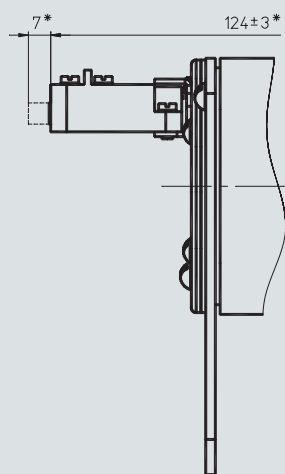


**Предохранители ПП60С-41КП  
(консольное с прямым верхним выводом) на номинальный ток 1000 А**

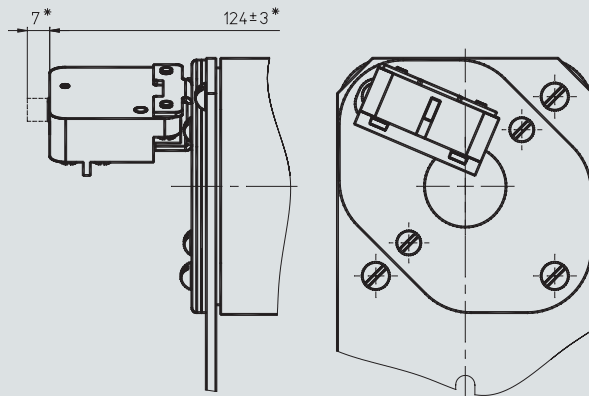
Исполнение 8



**Типоисполнение с  
указателем срабатывания  
и свободным контактом**

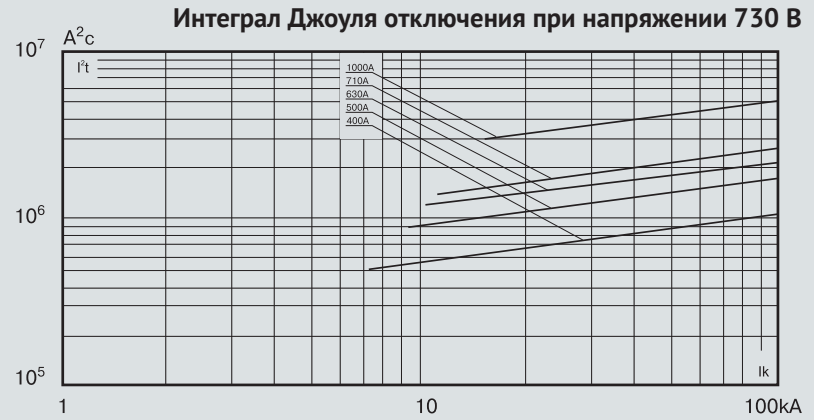


**Типоисполнение с указателем  
срабатывания и свободным  
контактом расположенным под углом**

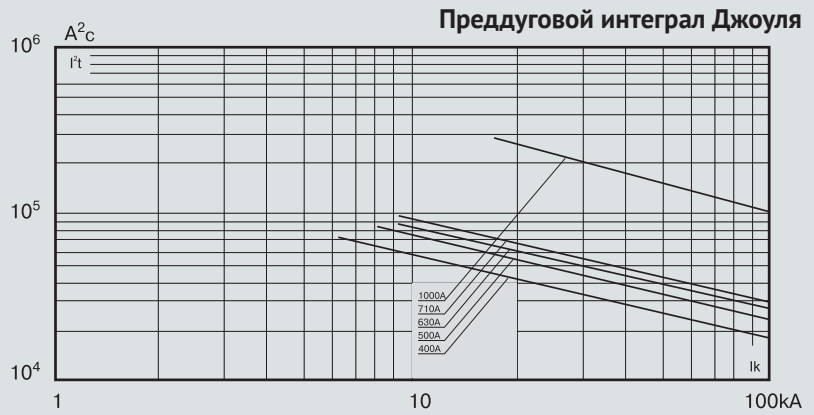


### Характеристики предохранителей ПП60С

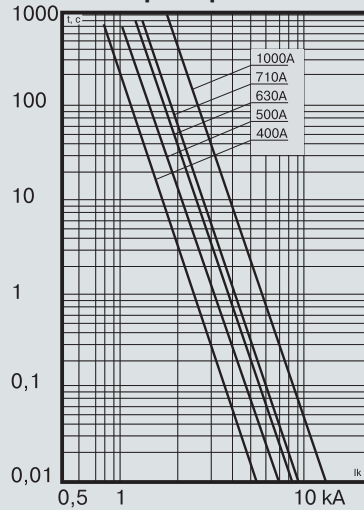
$I_k$  – ожидаемый ток (действующее значение)  
 $I^2t$  – величина интеграла Джоуля отключения



$I_k$  – ожидаемый ток (действующее значение)  
 $I^2t$  – величина преддуговой интеграла Джоуля

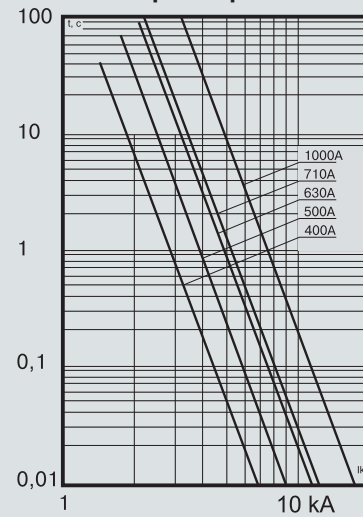


**Преддуговые время-токовые характеристики**



$I_k$  – ожидаемый ток (действующее значение)  
 $t$  – время плавления

**Время-токовые характеристики отключения при напряжении 730 В**



$I_k$  – ожидаемый ток (действующее значение)  
 $t$  – время отключения

**Характеристики пропускаемого тока**

$I_k$  – ожидаемый ток (действующее значение)  
 $I_m$  – максимальное значение тока (наибольший пропускаемый ток, мгновенное значение)

